



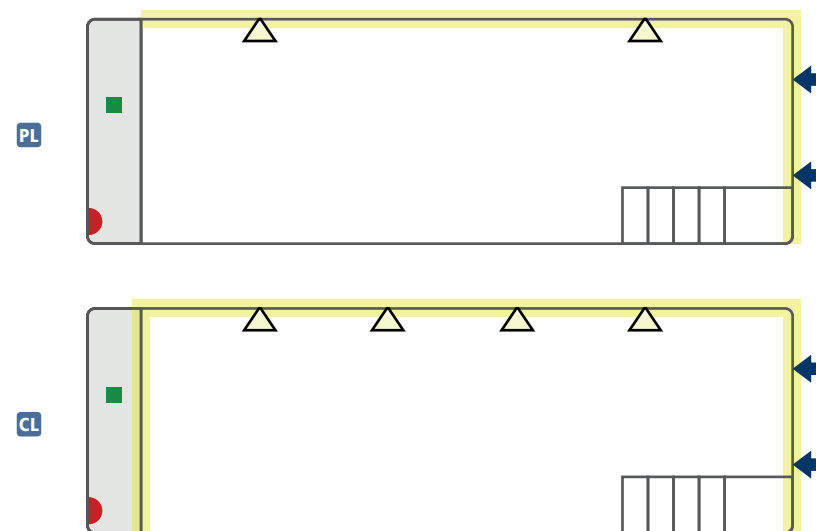
ZK¹²



CARACTÉRISTIQUES

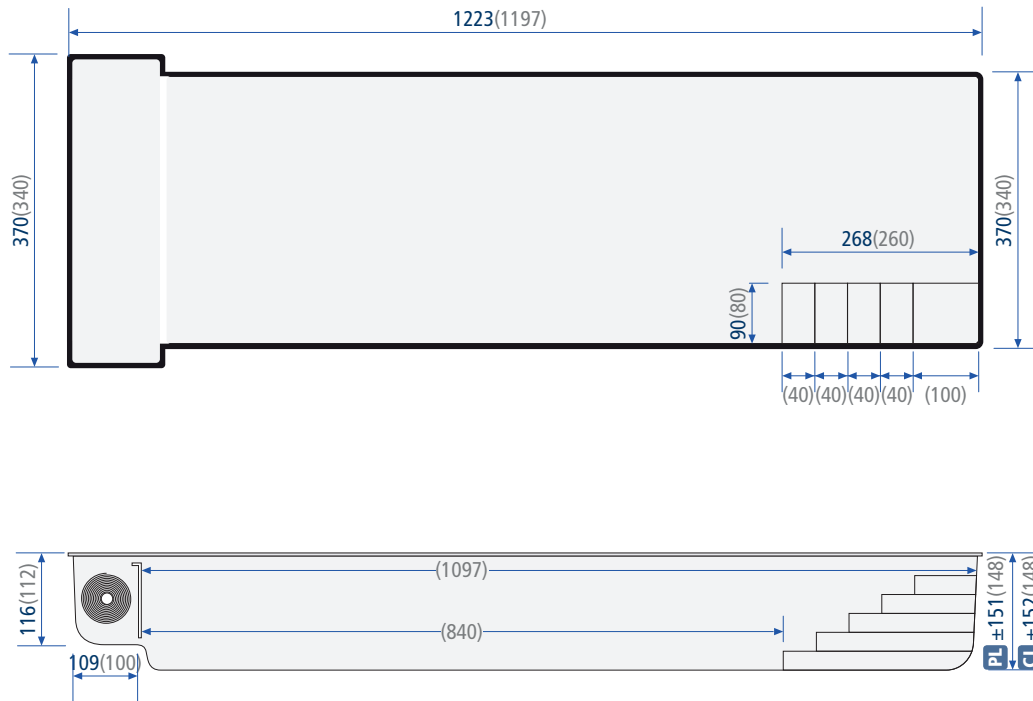
PL *Pleasure line* **CL** *Comfort Line*

Dimensions commerciales	12,00 x 3,40 x 1,50m
Nid d'abeille	PL 15 mm CL 28 mm
Volet	Intégré
Escalier	Escalier rectangulaire à 5 marches. Les 3 premières sont munies d'antidérapants granuleux incurvés.
Skimmer	Skimmer à débordement avec 2 bacs fixes en acier inoxydable
Cablage	PL Cable moteur simple (20 m) sans boîtier de connexion CL Multicable (20 m) avec boîtier de connexion
Niveau d'eau	1,47 m
Spots (en standard)	PL 2 CL 4
Poids	PL 1.280 Kg CL 1.380 Kg
Volume d'eau	52 m ³
Profil de sécurité	Oblique



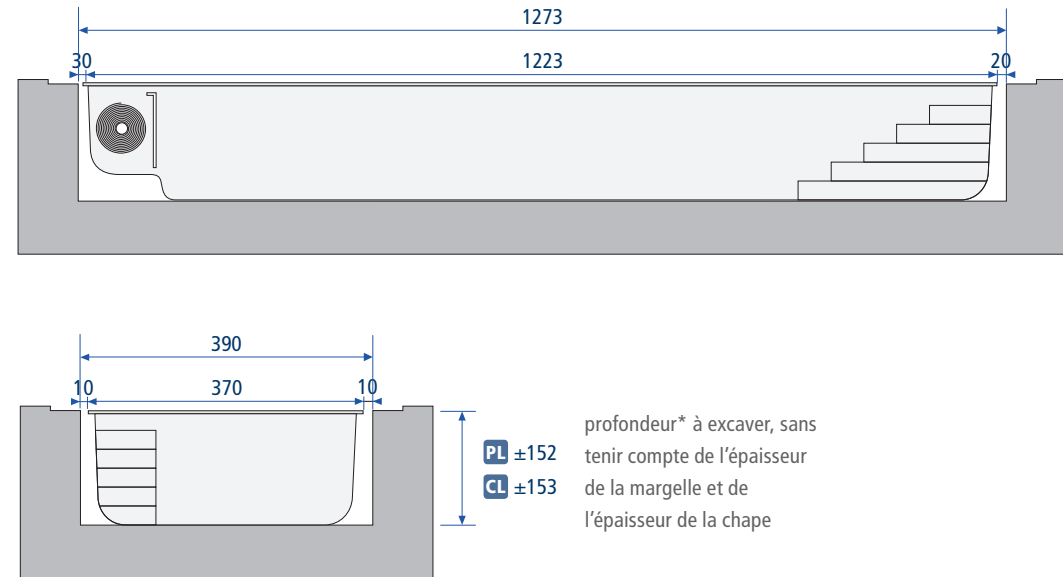
△ SPOT (POSITION STANDARD) PLACEMENT POSSIBLE DES SPOTS ◐ BONDE DE FOND ← INJECTEUR ■ PRISE BALAI

MESURES EXTÉRIEURES (MESURES INTÉRIEURES) / en cm – tolérance ± 2%



MESURES DE TERRASSEMENT* / en cm – tolérance ± 2%

Attention : les mesures de terrassement ne tiennent pas compte des décaissements nécessaires aux margelles.



Lors du terrassement, Il faut prévoir de rajouter aux mesures extérieures de la piscine 20 cm du côté de l'escalier et 30 cm du côté du bac à volet et ce dans le sens de la longueur de la piscine. Il faut également ajouter dans le sens de la largeur, 10 cm de chaque côté. Les espaces sous le bac à volet et l'escalier doivent être bien soutenus et damés avec du sable stabilisé.

Matériel nécessaire pour le déchargement et le placement de la piscine

Grue	18 tonnes
Longueur de bras	dépend de la façon dont la piscine est portée. Ex: bras = 8 m (1/2 longueur du bassin + 1 m)

* Ces mesures ne tiennent pas compte de l'épaisseur de la chape.
Nous conseillons une chape de 15 cm d'épaisseur.