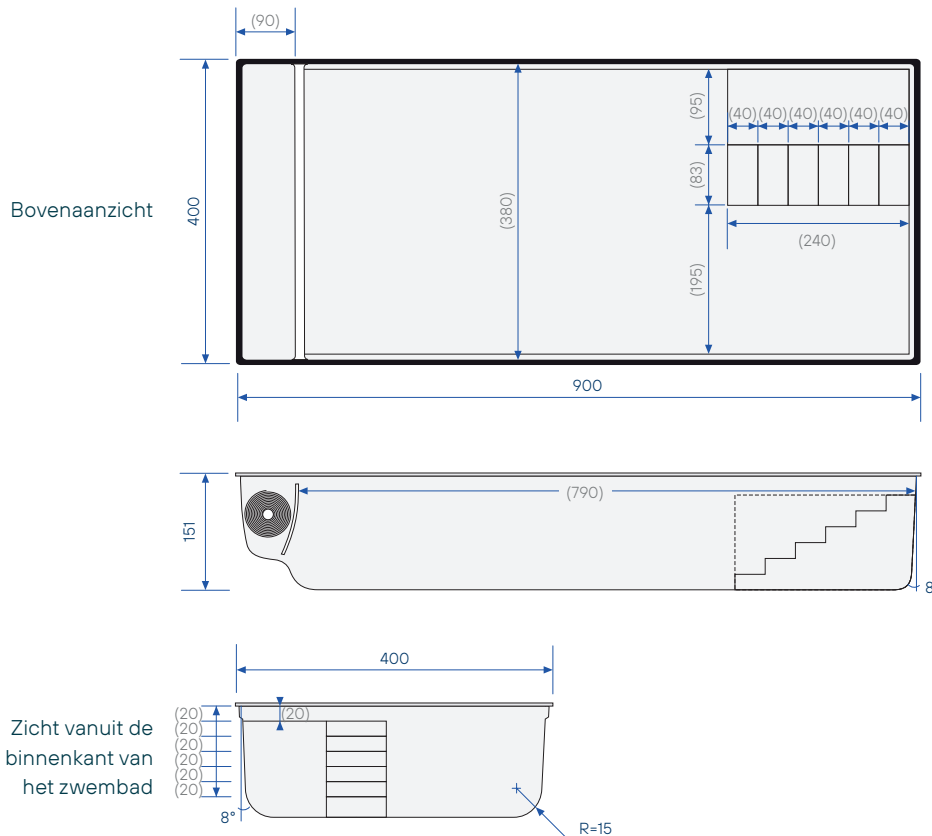


Commerciële afmetingen	<b>9,00 x 4,00 x 1,50m</b>
Rolluikbak	<b>Geïntegreerd, 90 cm</b>
Waterhoogte	<b>1,47 m</b>
Gewicht rolluikstelsel inbegr.	<b>1 250 kg</b>
Volume water	<b>43 m<sup>3</sup></b>
Kraan <sup>1</sup>	<b>13 ton</b>

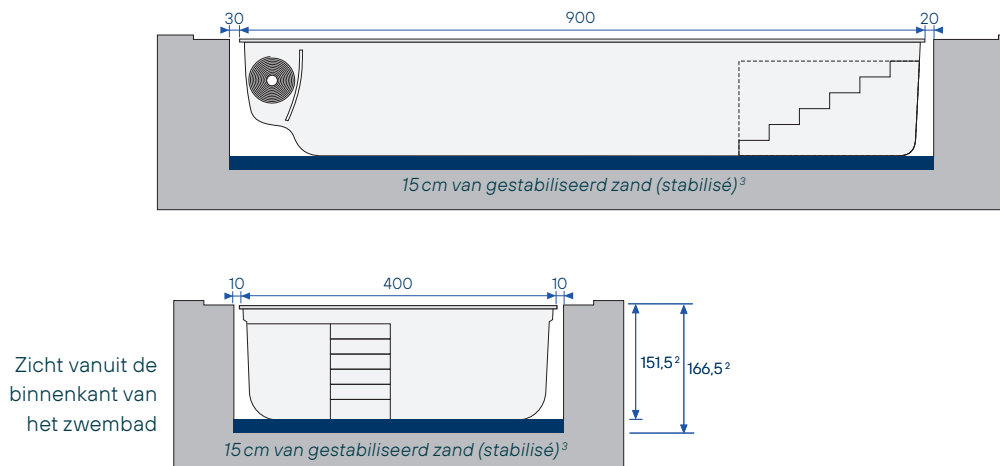


- ▼ **Standaard spots**  
kunnen in de tegenovergestelde zijde geplaatst worden
- **Bodempot**  
altijd aan de kant van de spots
- **Stofzuigeraansluiting**
- Tegenstroomsysteem (optioneel)<sup>4</sup>
- ↻ **Inspuiter**  
2 extra inspuiter (optioneel)
- ∞ Extra circulatie (optioneel)

Buitenmaten (Binnenmaten) in cm – tolerantie ± 2%



Graafmaten in cm – tolerantie ± 2%



Opmerking: de graafmaten houden geen rekening met de uitsparing nodig voor de boordstenen.

<sup>1</sup> Nodig voor het lossen en plaatsen van het zwembad. <sup>2</sup> Diep te graven van onder de boordsteen. <sup>3</sup> Mengeling zand en cement, aan een ratio van 250 kg per ton.

<sup>4</sup> Indien gecombineerd met een tegenstroomsysteem, kan de positie van inspuiter(s) afwijken.