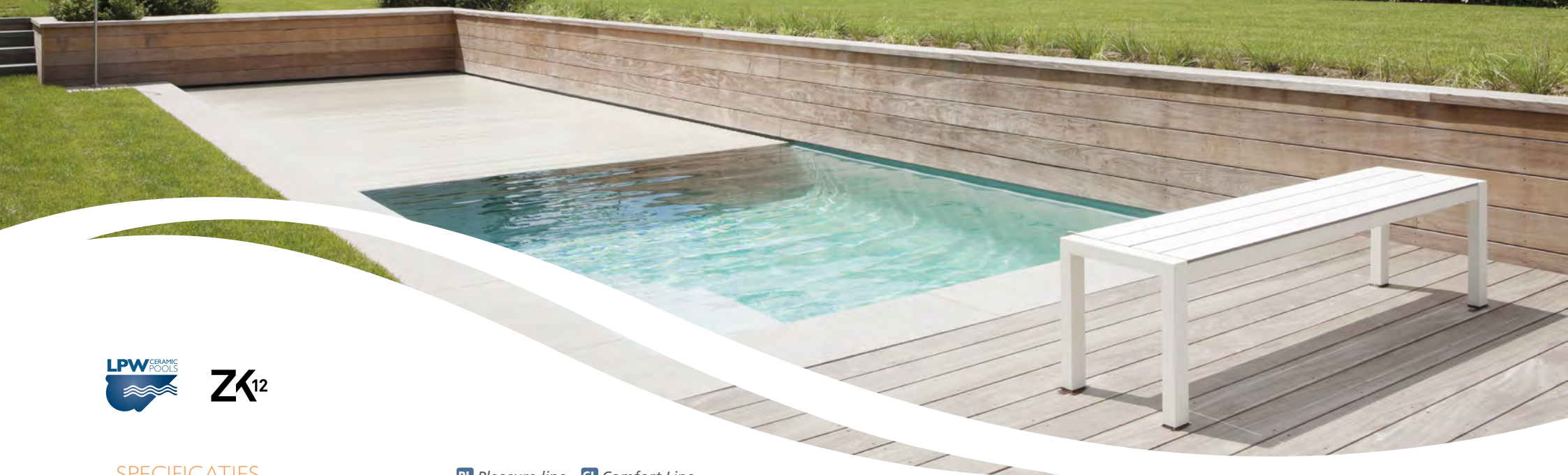




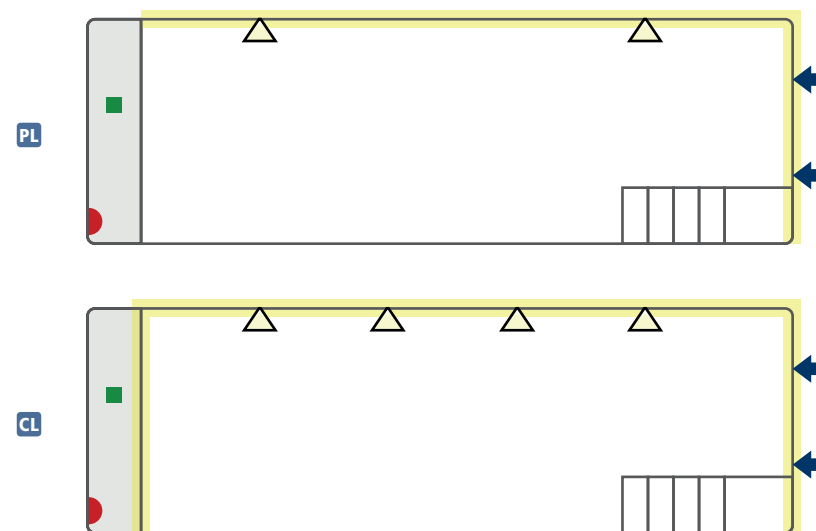
ZK¹²



SPECIFICATIES

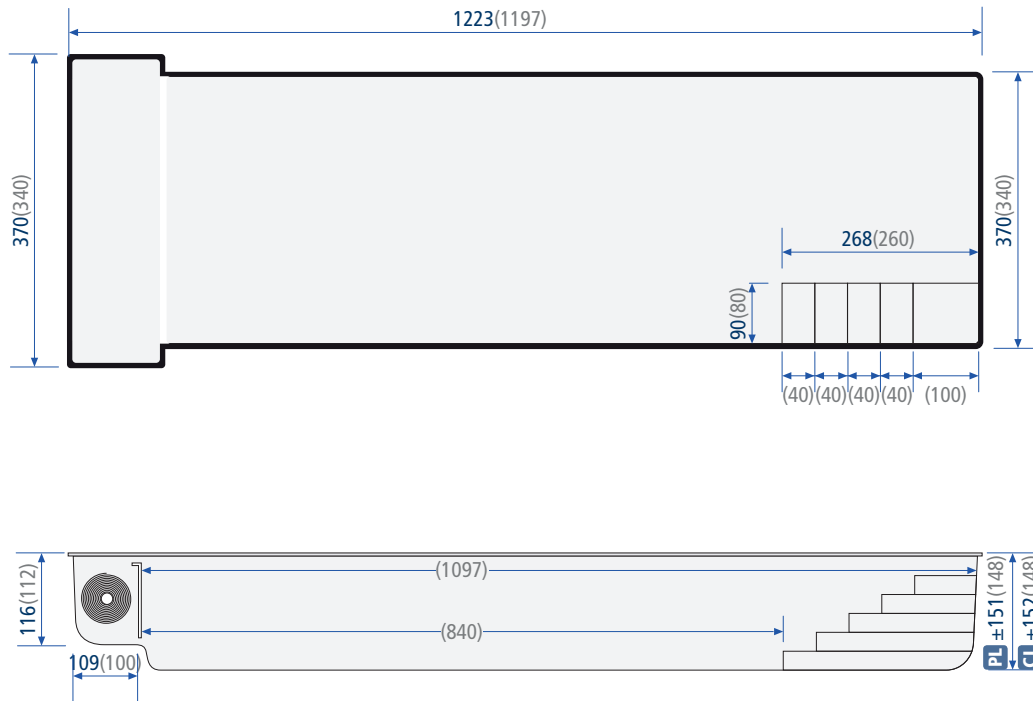
PL *Pleasure line* **CL** *Comfort Line*

Commerciële afmetingen	12,00 x 3,40 x 1,50m
Honingraat	PL 15 mm CL 28 mm
Rolluik	Geïntegreerd
Trap	Lange rechte hoektrap, 5 treden met in de bovenste 3 treden verzonken antislip zandkorrels
Skimmer	Overloopskimmer met 2 vaste RVS skimmerbakken
Bekabeling	PL Motorkabel (20m) zonder RVS contactdoos CL Multikabel (20m) met RVS contactdoos
Waterhoogte	1,47 m
Standaard spots	PL 2 CL 4
Gewicht	PL 1.280 Kg CL 1.380 Kg
Volume water	52 m ³
Veiligheidsprofiel	Schuin



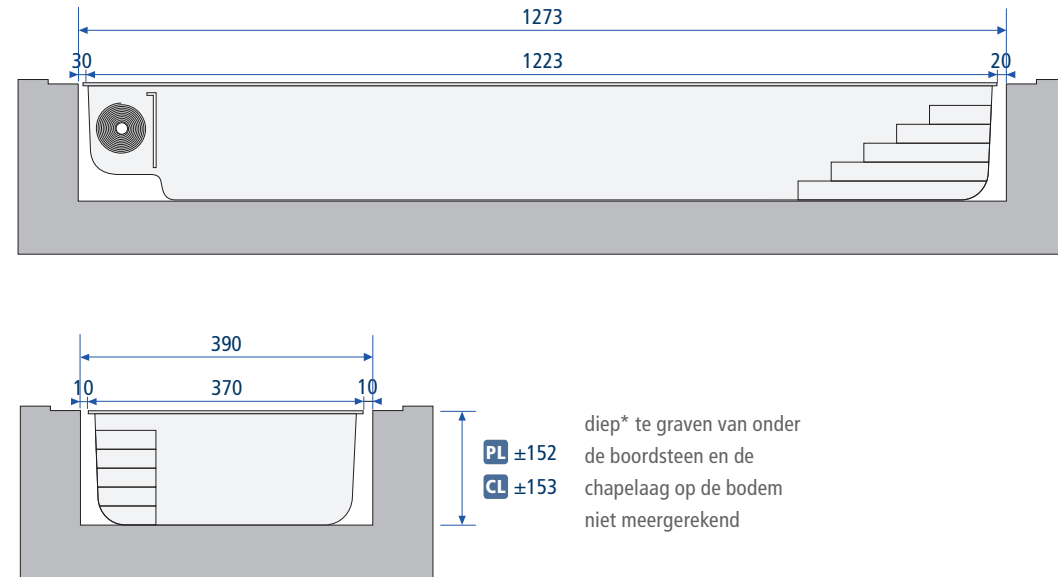
SPOT (STANDAART) MOGELIJKE POSITIES VOOR HET PLAATSEN VAN SPOTS BODEMPOT INSPIJTER STOFZUIGERAANSLUITING

BUITENMATEN (BINNENMATEN) / (in cm – Tolerantie ±2%)



GRAAFMATEN* / (in cm – Tolerantie ±2%)

Opmerking: De graafmaten houden geen rekening met de uitsparing nodig voor de boordstenen.



diep* te graven van onder de boordsteen en de chapelaag op de bodem niet meergerekend
PL ±152
CL ±153

Voor het uitgraven dient bij de buitenmaten van de zwembadlengte extra 20cm aan de trapkant en 30cm aan het rolluikgedeelte bijgeteld te worden. Het rolluikgedeelte en de trap dienen heel goed met aangedrukte chape ondersteund te worden. Voor het uitgraven dient bij de buitenmaten van de zwembadbreedte extra 10cm aan elke zijde bijgeteld te worden.

Nodig voor het lossen en plaatsen van het zwembad

Kraan	18 ton
Armlengte	afhankelijk van hoe het bad genomen wordt, vb : arm = 8 m (1/2 zwembadlengte + 1 m)

* Deze graafmaten houden geen rekening met het gebruik van een chapelaag. We raden een chapelaag aan van 15cm op de bodem.