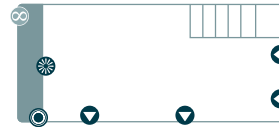
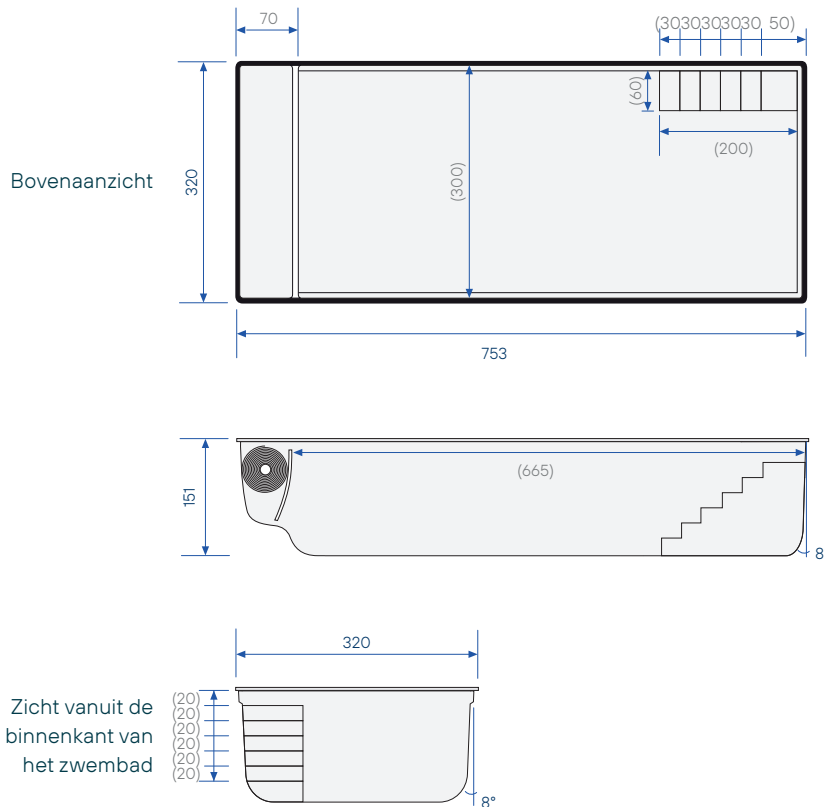


Commerciële afmetingen	7,50 x 3,20 x 1,50m
Rolluikbak	Geïntegreerd, 70 cm
Waterhoogte	1,45 m
Gewicht rolluikstelsel inbegr.	850 kg
Volume water	28 m³
Kraan ¹	13 ton

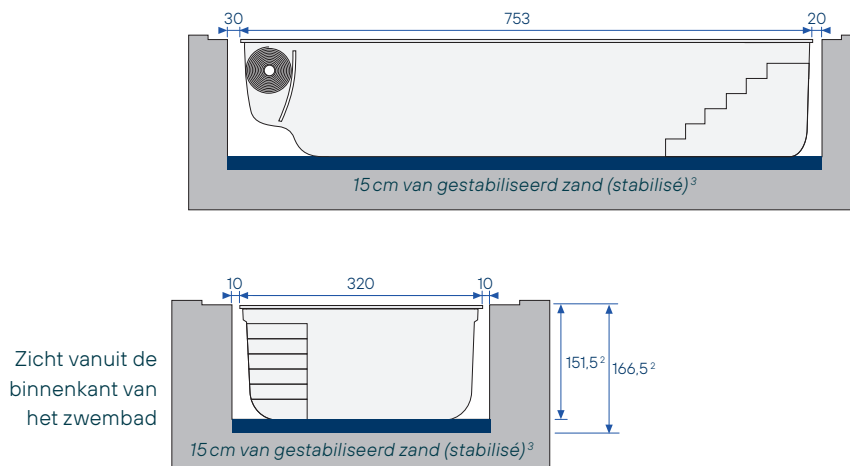


- Standaard spots** kunnen in de tegenovergestelde zijde geplaatst worden
- Inspuiter**
- Bodempot**
- Stofzuigeraansluiting**
- Tegenstroomsysteem (optioneel)⁴
- 2 extra inspuisers (optioneel)
- Extra circulatie (optioneel)

Buitenmaten (Binnenmaten) in cm – tolerantie ± 2%



Graafmaten in cm – tolerantie ± 2%



Opmerking: de graafmaten houden geen rekening met de uitsparing nodig voor de boordstenen.

¹ Nodig voor het lossen en plaatsen van het zwembad. ² Diep te graven van onder de boordsteen. ³ Mengeling zand en cement, aan een ratio van 250 kg per ton.

⁴ Indien gecombineerd met een tegenstroomsysteem, kan de positie van inspuiter(s) afwijken.