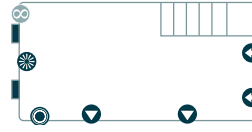


Dimensions commerciales	<b>6,50 x 3,20 x 1,50m</b>
Niveau d'eau	<b>1,45 m</b>
Poids	<b>850 kg</b>
Volume d'eau	<b>25 m<sup>3</sup></b>
Grue <sup>1</sup>	<b>13 tonnes</b>



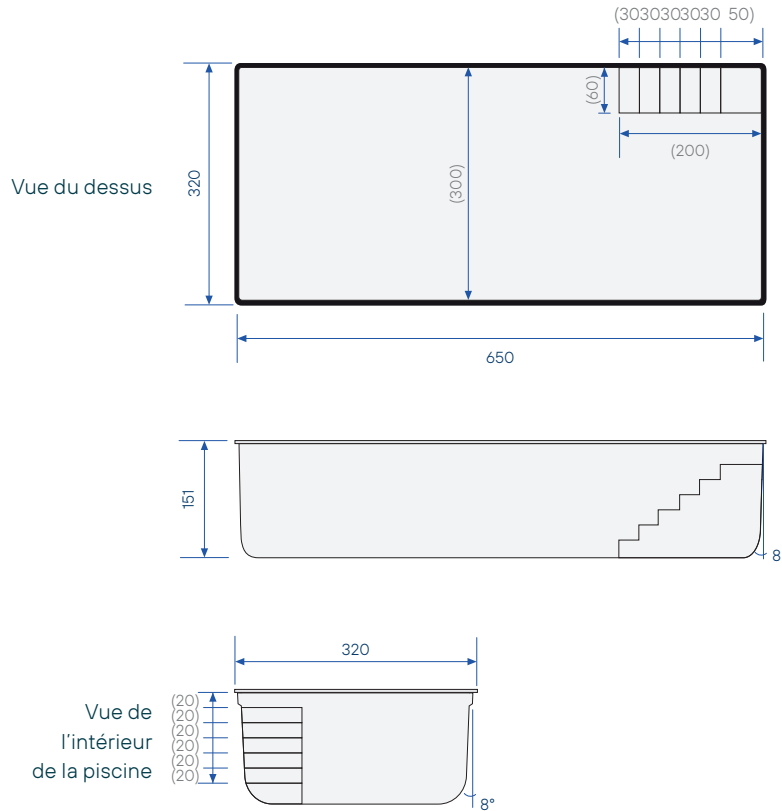
- Spots**  
peuvent être placés sur le coté opposé
- Injecteur**
- Bonde de fond**
- Prise balai**
- Nage à contre-courant (optionnel)<sup>4</sup>



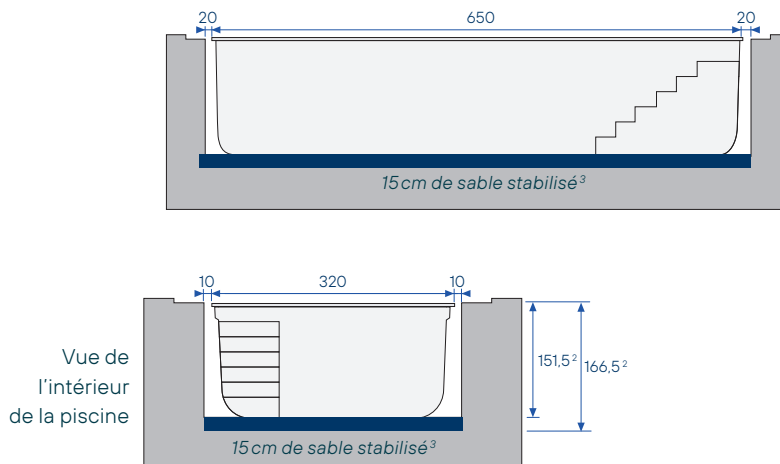
- 2 injecteurs suppl. (optionnel)
- Circulation suppl. (optionnel)
- Skimmer traditionnel**

Pas de volet intégré, système de skimmer traditionnel

Mesures extérieures (intérieures) en cm – tolérance ± 2%



Mesures de terrassement en cm – tolérance ± 2%



Attention : les mesures de terrassement ne tiennent pas compte des décaissements nécessaires aux margelles.

<sup>1</sup> Nécessaire pour le déchargement et le placement de la piscine. <sup>2</sup> Profondeur à excaver, sans tenir compte de l'épaisseur de la margelle.

<sup>3</sup> Sable et ciment mélangé à raison de 250 kg/tonne. <sup>4</sup> La position des injecteurs peut varier en cas de présence d'un système de nage à contre-courant.