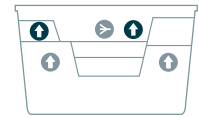
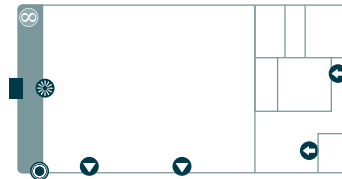


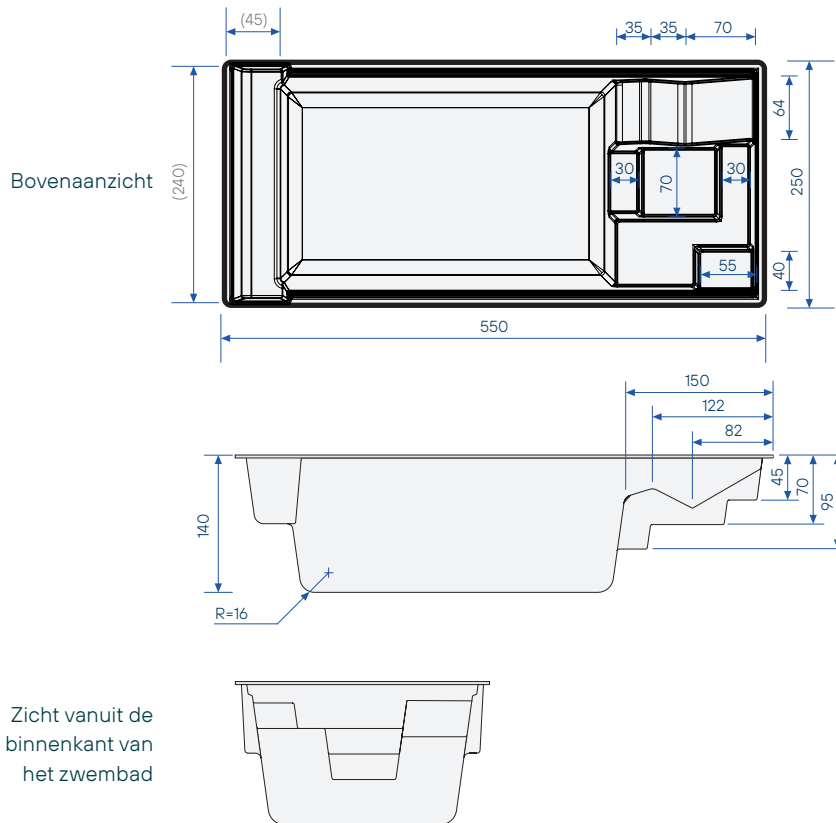
Commerciële afmetingen	5,5 x 2,5 x 1,40m
Rolluikbak	Covrex® Integrated, WaluDeck mobiel of stavenafdekking
Waterhoogte	1,35 m
Gewicht rolluikstelsel inbegr.	500 kg
Volume water	18 m³
Kraan ¹	13 ton



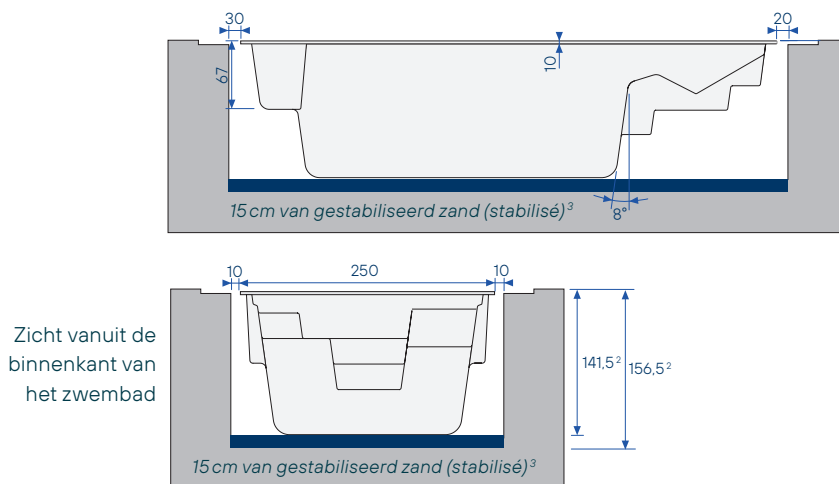
- ▼ **Standaard spots** kunnen in de tegenovergestelde zijde geplaatst worden
- ↺ **Inspuiter**
- ⊙ **Bodempot**
- ⊙ **Stofzuigeraansluiting**
- ↻ **Tegenstroomsysteem** (optioneel)⁴
- ↻ **2 extra inspueters** (optioneel)
- ∞ **Extra circulatie** (optioneel)
- **Optie ZONDER geïntegreerde afdekking: 1x skimmer**

^{*} Optioneel: 1. geïntegreerde Covrex® afdekking: 1x hoog niveau skimmer in de rolluikbak.
². WaluDeck afdekking (niet) gemotoriseerd: 1x traditionele skimmer - ³. Afdekking stavenafdekking: 1x traditionele skimmer

Buitenmaten (Binnenmaten) in cm – tolerantie ± 2%



Graafmaten in cm – tolerantie ± 2%



Opmerking: de graafmaten houden geen rekening met de uitsparing nodig voor de boordstenen.

¹ Nodig voor het lossen en plaatsen van het zwembad. ² Diep te graven van onder de boordsteen. ³ Mengeling zand en cement, aan een ratio van 250kg per ton.

⁴ Indien gecombineerd met een tegenstroomsysteem, kan de positie van inspuiter(s) afwijken.